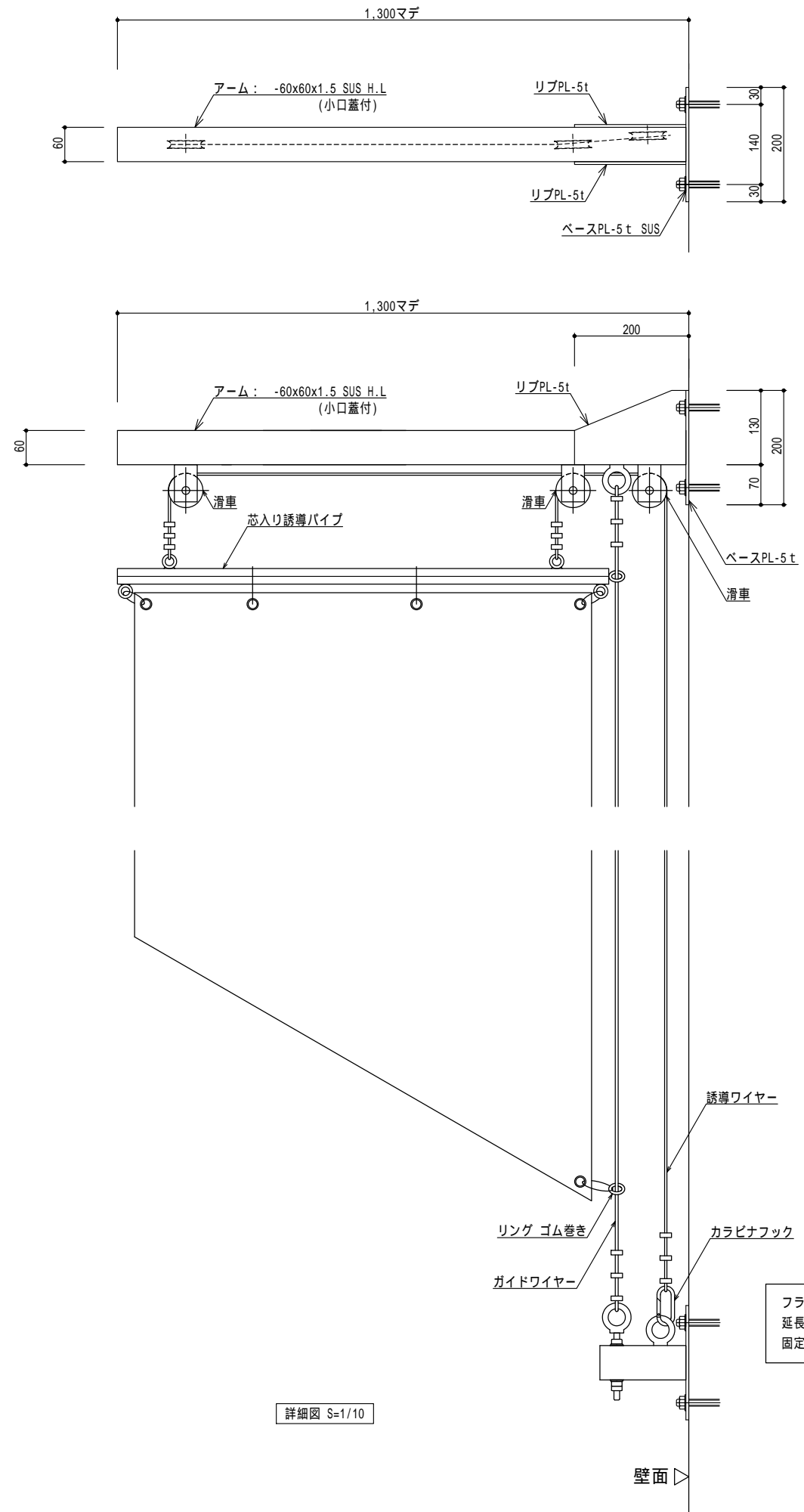


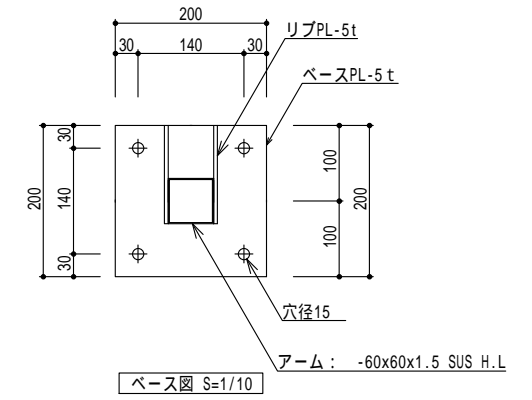
正面図 S=1/30



詳細図 S=1/10

仕様	
名称	フラッグ装置突出し型ワイヤー式
型式	JY-F-T-Y型
最大幕寸法	800W x 3,000H
芯入り誘導パイプ	P-27.2 x1.5 SUS 1本 芯入り
中間リング	ステンレスゴム巻 3個
誘導ワイヤー	4mm径ワイヤー ロープ

装置部品の形状が変わる場合があります。
 受注生産の為、装置寸法は現場に合わせて製作できます。
 装置と懸垂幕を取付けるロープは含まれていません。



フラッグ昇降時は、誘導ワイヤーに
 延長用の予備ロープを結合し
 固定フックよりカラビナフックを脱着