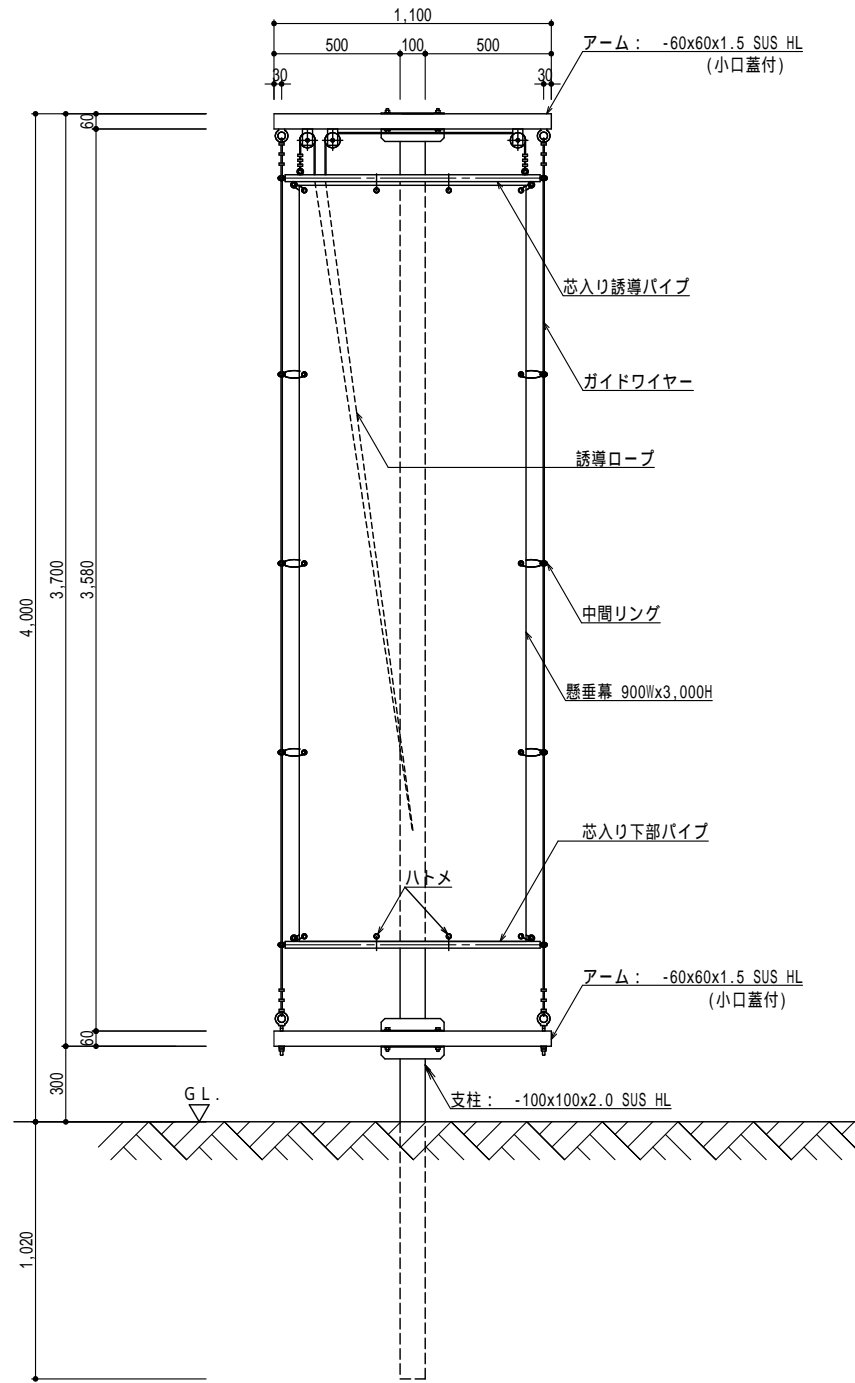
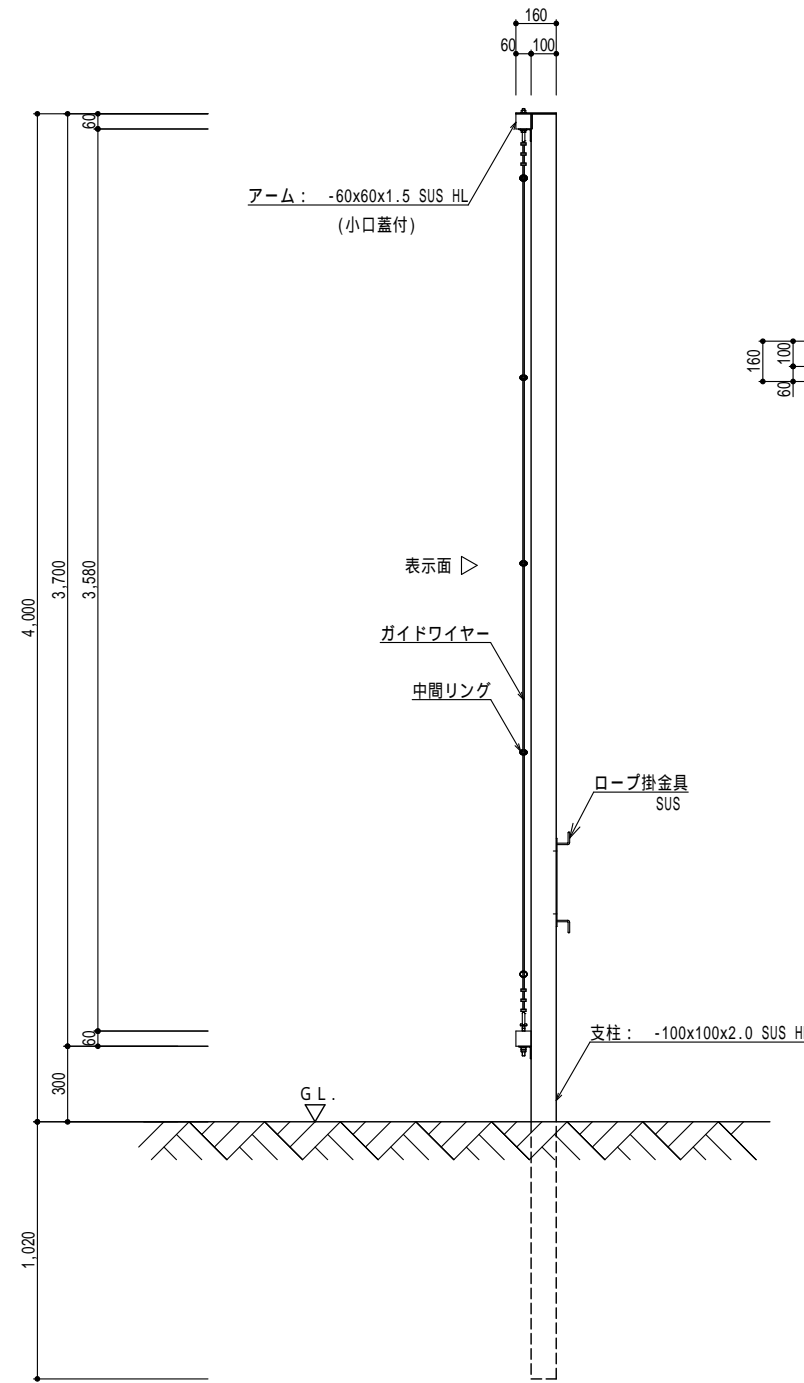


仕様	
名称	懸垂幕装置自立T字型ロープ式
型式	J Y - K - J T - R 型
最大幕寸法	900W x 3,000H ハトメピッチ4等分
芯入り誘導パイプ	P-27.2 x1.5 SUS 1本 芯入り
中間リング	ステンレスゴム巻 3個 x 左右 計6個
芯入り下部パイプ	P-27.2 x1.5 SUS 1本 芯入り
ガイドワイヤー	5mm径 ワイヤロープ SUS
誘導ロープ	8mm径ロープ

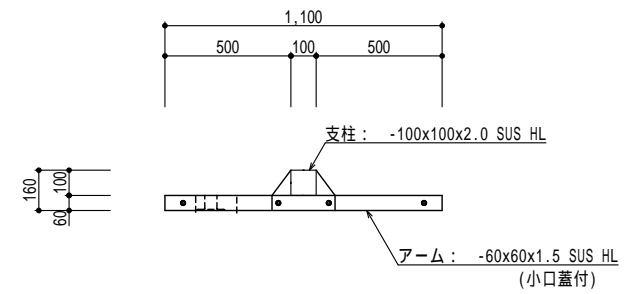
装置部品の形状が変わる場合があります。
受注生産の為、装置寸法は現場に合わせて製作できます。
装置と懸垂幕を取付けるロープは含まれていません。



正面図 S=1/30



側面図 S=1/30



平面図 S=1/30