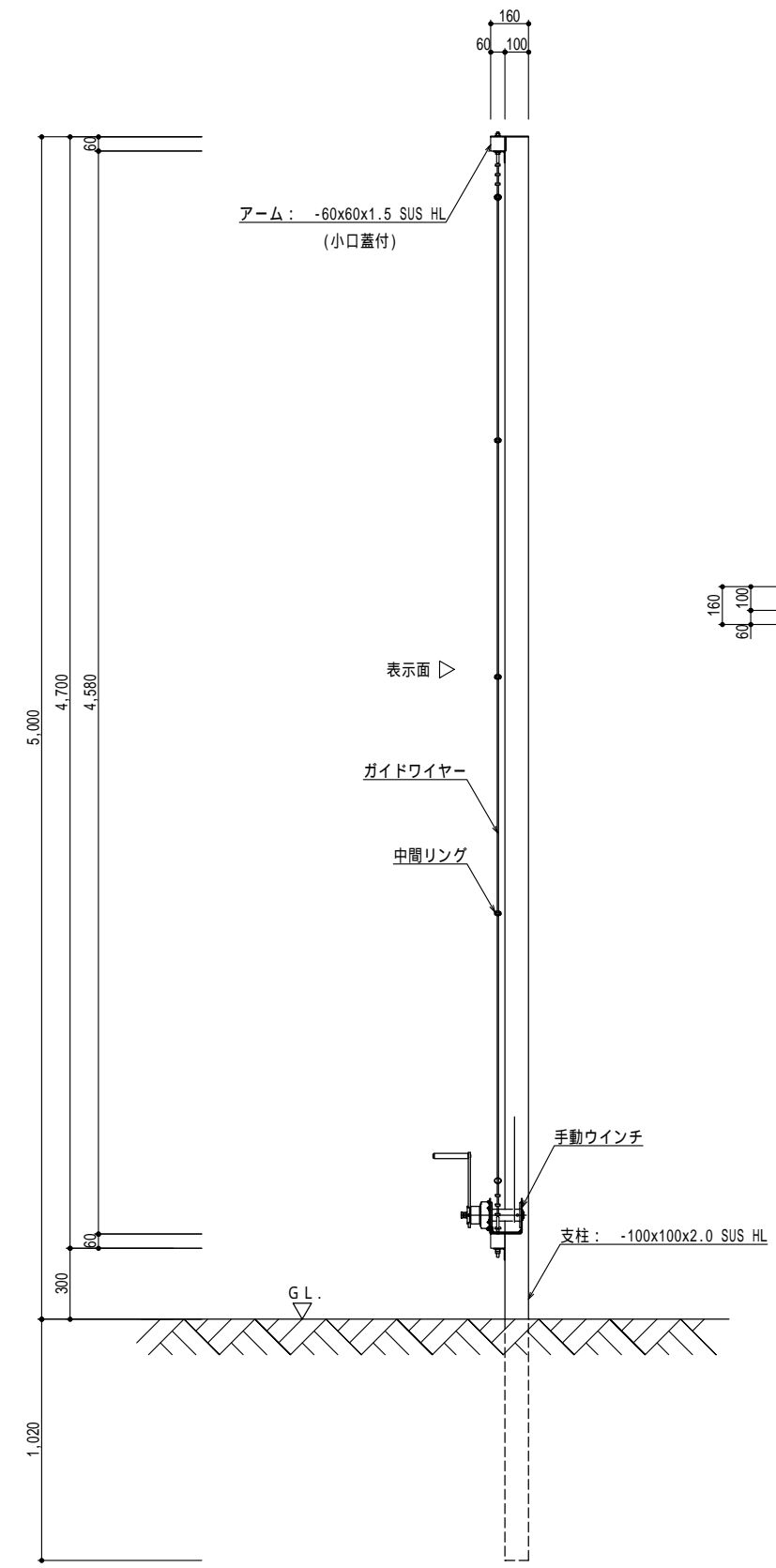


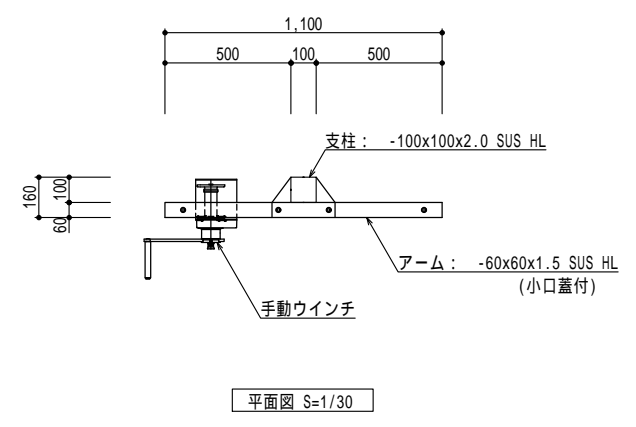
正面図 S=1/30



側面図 S=1/30

仕様	
名称	懸垂幕装置手動自立T字型ワイヤー式
型式	JY-KS-JTY型
最大幕寸法	900W x 4,000H ハトメピッチ4等分
芯入り誘導パイプ	P-27.2 x1.5 SUS 1本 芯入り
中間リング	ステンレスゴム巻 3個 x 左右 計6個
芯入り下部パイプ	P-27.2 x1.5 SUS 1本 芯入り
手動ウインチ	100kg 対応型 スチール製 (塗装タイプ)
ガイドワイヤー	5mm径 ワイヤロープ SUS
誘導ワイヤーロープ	4mm径 ワイヤロープ SUS

手動ウインチは スチール亜鉛メッキ、ステンレス塗装もあります。
 手動ウインチ、装置部品の形状が変わる場合があります。
 受注生産の為、装置寸法は現場に合わせて製作できます。
 装置と懸垂幕を取付けるロープは含まれていません。



平面図 S=1/30