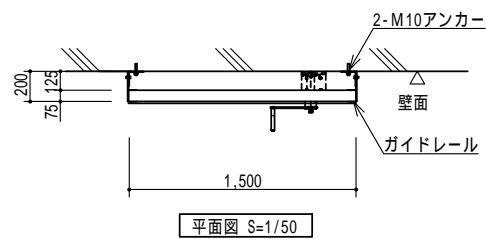
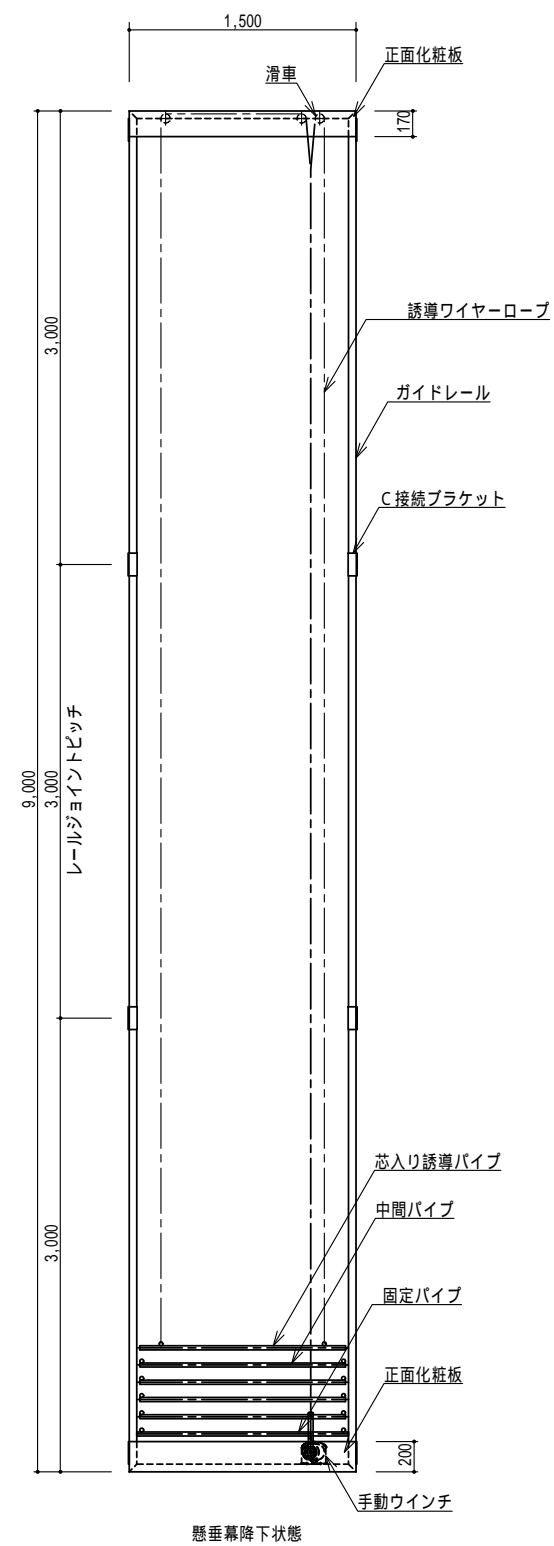


仕様	
名称	懸垂幕装置手動下巻型ガイドレール式
型式	JY-KS-S-G型-1
装置寸法	1,500W x 9,000H x 200D
最大幕寸法	1,300W x 8,450H ハトメピッチ5等分
ガイドレール	C-75x50x20x1.5 SUS304 #400 ミガキ
芯入り誘導パイプ	P-27.2 x1.5 SUS 1本
中間パイプ	P-27.2 x1.5 SUS 4本
固定パイプ	P-27.2 x1.5 SUS 1本
手動ウインチ	100kg 対応型 スチール製 (塗装タイプ)
誘導ワイヤーロープ	4mm径 ワイヤロープ SUS

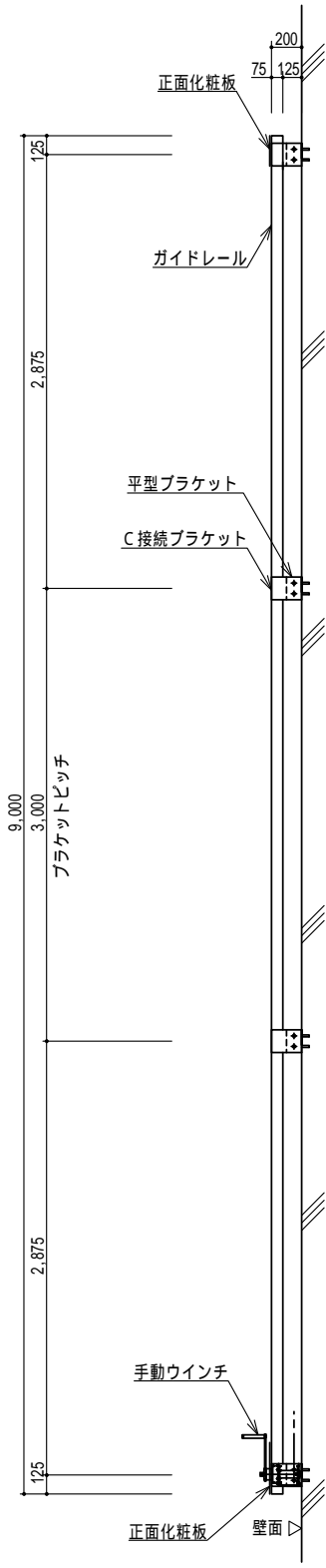
手動ウインチは スチール垂鉛メッキ、ステンレス塗装もあります。
手動ウインチ、装置部品の形状が変わる場合があります。
受注生産の為、装置寸法は現場に合わせて製作できます。
装置と懸垂幕を取付けるロープは含まれていません。



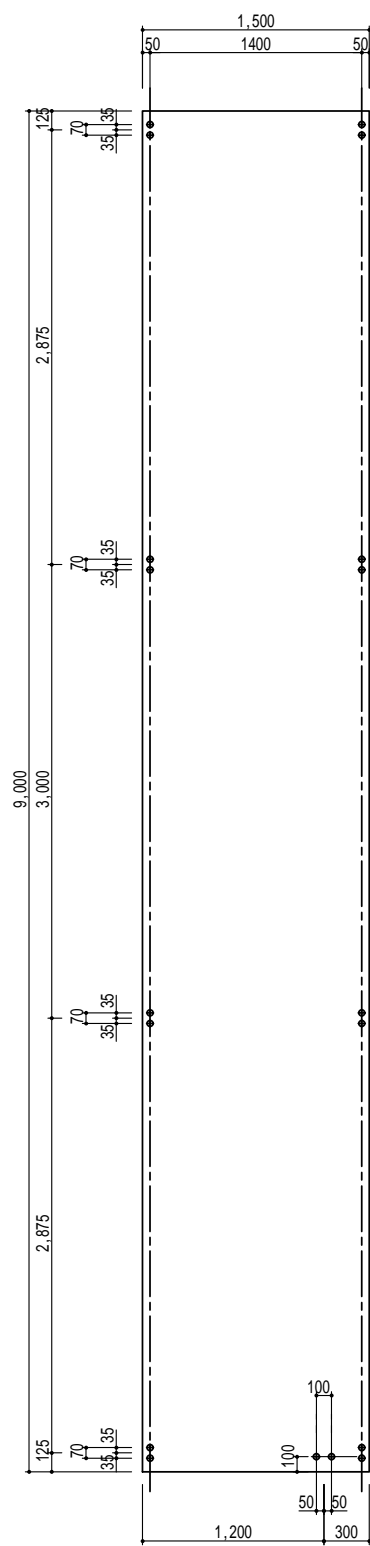
平面図 S=1/50



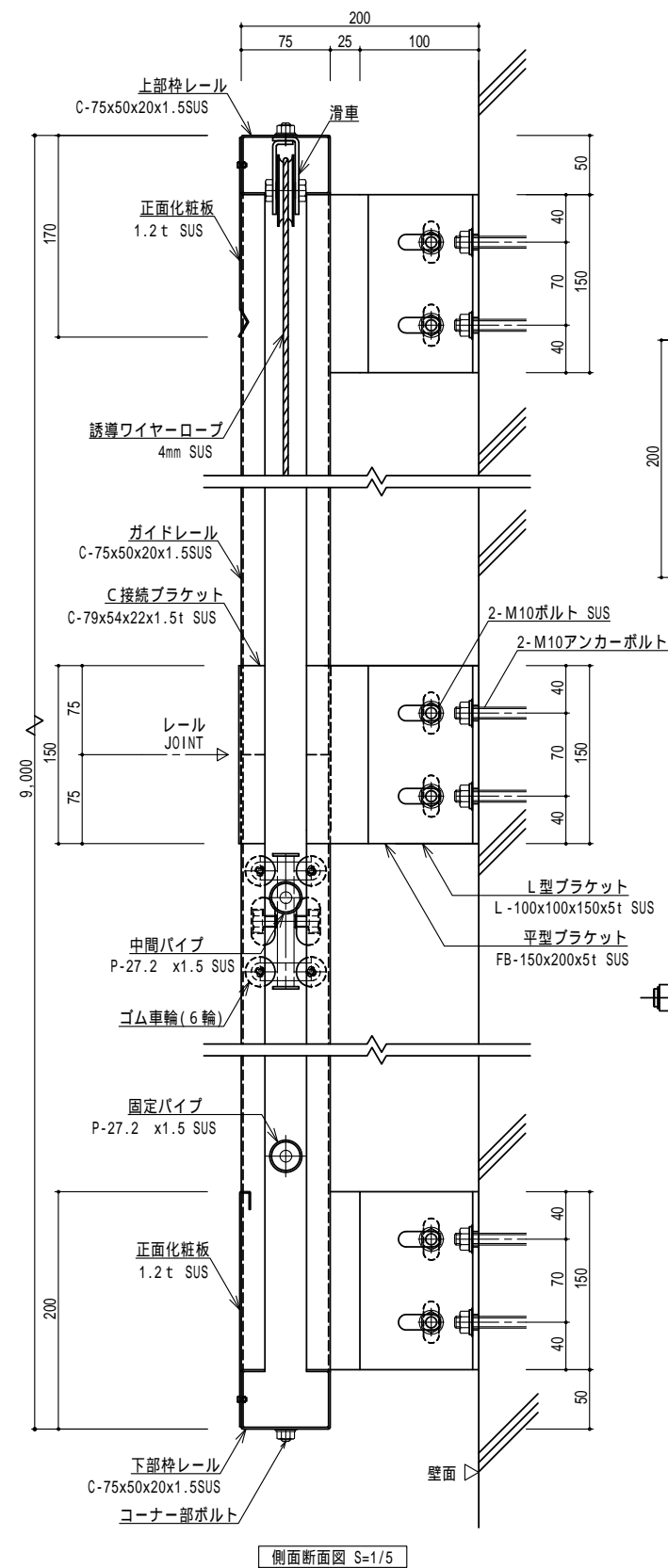
正面図 S=1/50



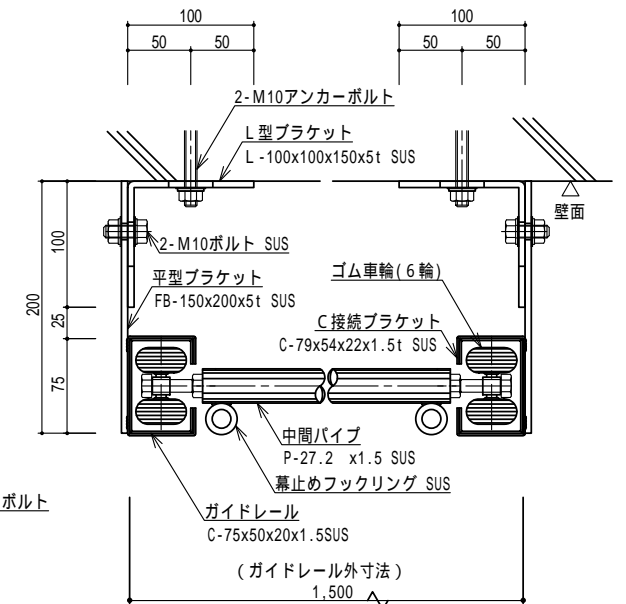
側面図 S=1/50



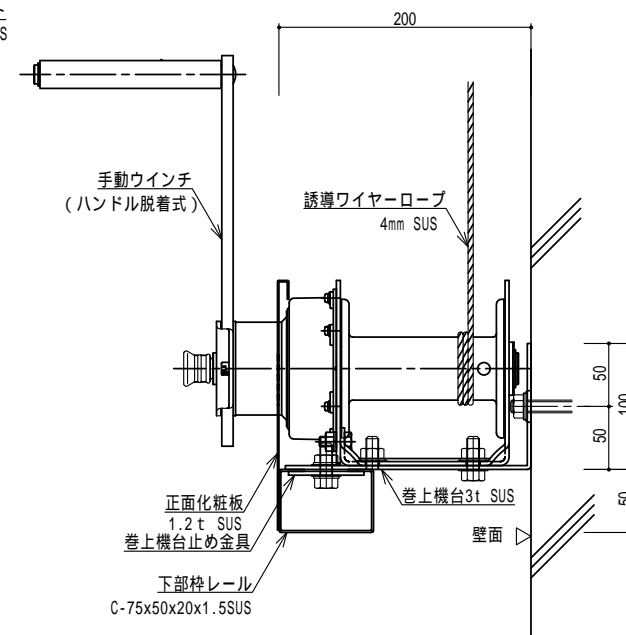
アンカー配置図 S=1/50



側面断面図 S=1/5



平面断面図 S=1/5



巻上機部分断面図 S=1/5

1,500巾までは昇降用パイプ=P-27.2
1,600巾~2,000巾までは昇降用パイプ=P-34.0
固定パイプ=P-27.2 補強付